

### МАСШТАБИРОВАНИЕ ПРАКТИКИ ИСПОЛЬЗОВАНИЯ CAD/CAE/CAM-СИСТЕМ НА МАЛЫХ ПРЕДПРИЯТИЯХ

Е. В. Булавина<sup>1</sup>, И. Н. Павлов<sup>1</sup>, В. Ф. Булавин<sup>2\*</sup>

<sup>1</sup> *Российский государственный гидрометеорологический университет, Санкт-Петербург, Россия*

<sup>2</sup> *Вологодский государственный университет, Вологда, Россия*

\* *bulavin35@mail.ru*

**Аннотация.** В условиях дефицита инженерных кадров платформы интеллектуального проектирования и моделирования призваны решать задачи автоматизации в сфере материального производства. Трансформация технологической бизнес-модели малых предприятий при переходе к цифровому производству имеет целью создание наукоемкой продукции с повышенными потребительскими качествами и увеличение гибкости системы управления. В деятельность малых предприятий на уровне PDM/MES включаются задачи по обеспечению технологического суверенитета, что является составной частью политики импортозамещения. Платформы CAD/CAE/CAM являются частью информационного поля предприятия, обеспечивая его наполнение конструкторско-технологической документацией. Цифровой формат выполнения проектов и заданий на этапе подготовки производства позволяет сокращать сроки выпуска продукции. Показаны практики проектирования в CAD/CAE/CAM-приложениях проектов, выполненных на малых приборостроительных предприятиях.

**Ключевые слова:** интеллектуальное проектирование, моделирование, производство, технология, малые предприятия

**Ссылка для цитирования:** Булавина Е. В., Павлов И. Н., Булавин В. Ф. Масштабирование практики использования CAD/CAE/CAM-систем на малых предприятиях // Изв. вузов. Приборостроение. 2025. Т. 68, № 6. С. 536–544. DOI: 10.17586/0021-3454-2 025-68-6-536-544.

### SCALING THE PRACTICE OF USING CAD/CAE/CAM SYSTEMS IN SMALL ENTERPRISES

E. V. Bulavina<sup>1</sup>, I. N. Pavlov<sup>1</sup>, V. F. Bulavin<sup>2\*</sup>

<sup>1</sup> *Russian State Hydrometeorological University, St. Petersburg, Russia*

<sup>2</sup> *Vologda State University, Vologda, Russia*

\* *bulavin35@mail.ru*

**Abstract.** In the conditions of shortage of engineering personnel, intelligent design and modeling platforms are designed to solve automation problems in the field of material production. Transformation of the technological business model of small enterprises during the transition to digital production is aimed at creating science-intensive products with improved consumer qualities and increasing the flexibility of the management system. The activities of small enterprises at the PDM/MES level include tasks to ensure technological sovereignty, which is an integral part of the import substitution policy. CAD/CAE/CAM platforms are part of the enterprise's information field, providing its filling with design and technological documentation. The digital format for executing projects and tasks at the stage of production preparation allows reducing product release times. The design practices in CAD/CAE/CAM applications of projects carried out at small instrument-making enterprises are shown.

**Keywords:** intelligent design, modelling, manufacturing, technology, small enterprises

**For citation:** Bulavina E. V., Pavlov I. N., Bulavin V. F. Scaling the practice of using CAD/CAE/CAM systems in small enterprises. *Journal of Instrument Engineering*. 2025. Vol. 68, N 6. P. 536–544 (in Russian). DOI: 10.17586/0021-3454-2025-68-6-536-544.

Динамика рынка требует принятия эффективных решений по технологическому оснащению малых предприятий для обеспечения конкурентоспособности, что сопровождается быстрой адаптацией производства. Развитие цифрового пространства в промышленности и подготовка к переходу на новый уровень киберфизического взаимодействия предусматривает интеграцию малых компаний с ведущими предприятиями в качестве распределенных производителей. Такое переформатирование является одним из условий функционирования виртуального производства [1–4], составной частью информационного пространства которого являются технологические бизнес-модели, формируемые инструментарием CAD/CAPP/CAE/CAM в окружении платформ PDM/MES и PLM/ERP [1–5].

Целью настоящей работы является масштабирование практики применения CAD/CAE/CAM-систем в цифровом проектировании и моделировании, что в долгосрочной перспективе позволяет реализовать инновационные производственные технологии на малых предприятиях с использованием высокотехнологичного оборудования и программного администрирования.

Малые предприятия в большей степени ориентированы на выпуск техники и оборудования средней степени сложности и обратное проектирование в условиях мелкосерийного и позаказного производств. Их эффективность обеспечивается за счет ускоренного принятия решений при меньшем числе административных сотрудников, быстрого перепрограммирования оборудования и снижения числа технологических операций [6–8].

Цифровой формат конструкторско-технологического обеспечения предполагает разработку виртуальных двойников деталей и прототипов изделий, а также автоматизацию планирования технологических процессов и регламентов производства. При цифровом инжиниринге интеллектуальное проектирование и моделирование конструкций выполняются через функционал CAD/CAE/CAM-приложений [8–12].

**CAD-проектирование.** Результатом конструкторского этапа проектирования является создание 3D-образцов всех деталей/узлов, ассоциированных с рабочими чертежами и указанием видов, разрезов, сечений и всех сопровождающих атрибутов. Если конструкция является элементом модельного ряда, то детали изделия параметризуются. Последующее использование экспертного модуля позволяет контролировать размерные цепи, выявлять неточности и коллизии в оформлении технической документации [7].

Целостное восприятие проектируемых узлов и всего изделия достигается созданием цифровых прототипов оборудования. На рис. 1 представлен цифровой двойник настольного конвейерного принтера с роликовой поддержкой и технологией печати FDM/FFF. Размеры области печати  $250 \times 250$  мм с бесконечной осью. Отличие от прототипов-аналогов IdeaFormer IR3, Creality 3DPrintMill CR-30 и других — наличие подогреваемой конвейерной ленты, как стола принтера, для непрерывной печати длинноразмерных изделий и двойного экструдера Bowden с целью использования разноцветного пластика.

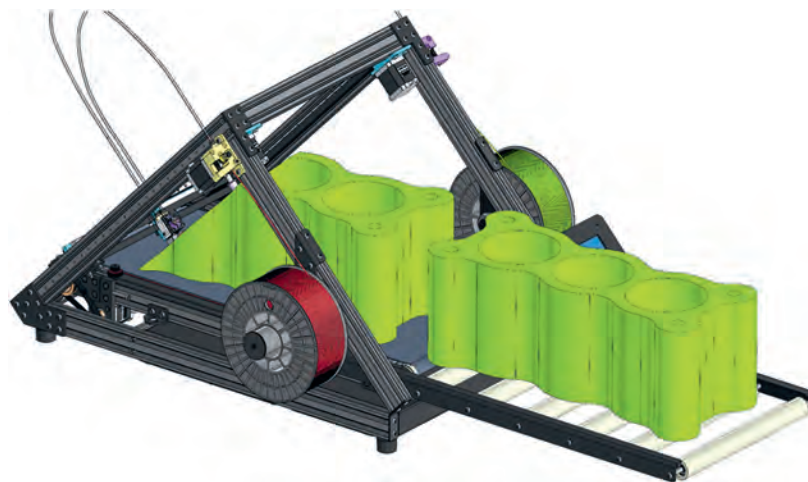


Рис. 1

На рис. 2 представлен цифровой макет резервуара с подключенной системой подогрева моющего раствора для вспомогательного оборудования ультразвуковой промывки узлов и деталей механизмов. Подбором цветовой гаммы возможно обеспечить реалистичность виртуального изображения [8–12].

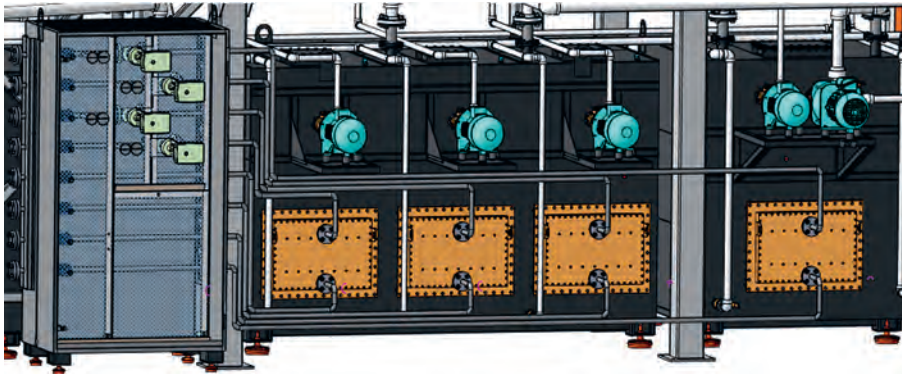


Рис. 2

Деятельность малых машиностроительных фирм не ограничивается изготовлением металлоконструкций, механизмов и обратным проектированием оборудования в интересах хозяйствующих субъектов. Одним из направлений является проектирование для предприятий отдельных автоматизированных технологических участков. На рис. 3 представлен цифровой макет проекта для зоны пакетирования готовой продукции на базе многофункционального промышленного робота Fanuc R2000ic при штабеле высотой до 2 м.

В целях сопровождения, регламентного обслуживания при эксплуатации и ремонта изделий оформляются иллюстрированные каталоги и справочные руководства. Маркетинговая политика включает рекламные мероприятия, выработку логистического протокола о возможности дистанционного заказа комплектующих и расходных материалов, а также информационное сопровождение [5].

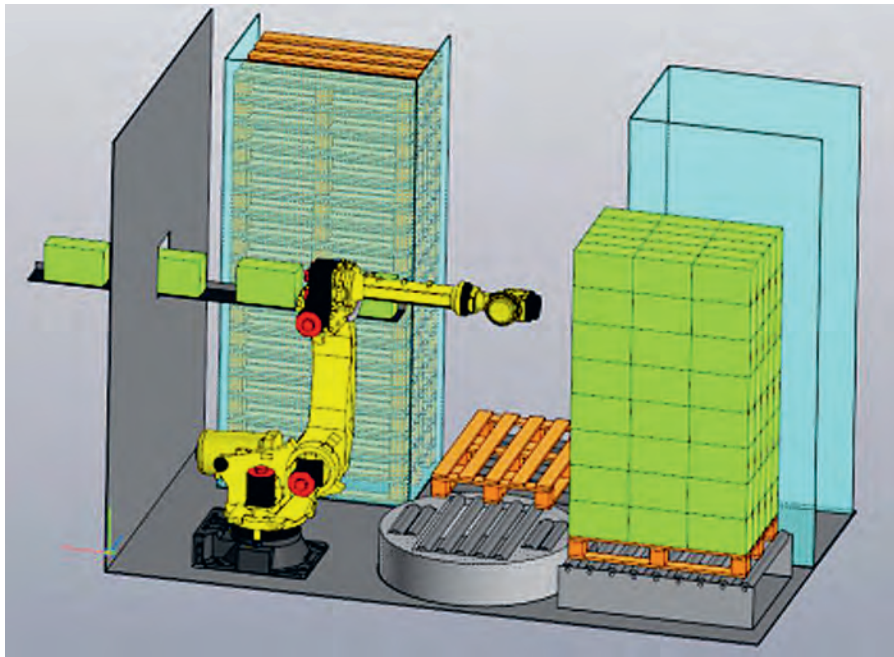


Рис. 3

**САЕ-проектирование.** Инжиниринг элементов оборудования является неотъемлемой частью проектирования узлов и осуществляется через САЕ-модуль. В задачу исследований

входят проверка прочностных свойств материалов деталей/узлов при эксплуатационных силовых/тепловых нагрузках, частотных характеристик объекта и др. Одна из функций CAE-модуля состоит в анализе напряженно-деформированного состояния твердотельных моделей деталей, а также узлов 3D-прототипов. В результате симуляции могут быть получены технические решения, отвечающие требованиям надежности и безопасности изделия, с учетом механических и экологических критериев [8–13].

Рассмотрим применение CAE-системы на примере верификации изделия „Ультразвуковой излучатель“ — элемента установки для размерной обработки отверстий (рис. 4) в хрупких и твердых материалах. Для проверки расчетного значения рабочей частоты и амплитуды колебаний торца излучателя выполняется гармонический анализ в CAE-приложении. Особенность эксперимента состоит в том, что в состав конструкции входят пьезокерамические кольца, и по условиям технологии сборки изделия они, как и вся конструкция, находятся в преднапряженном состоянии. Это требует в качестве первого шага анализа напряженно-деформированного состояния твердотельной модели [13].

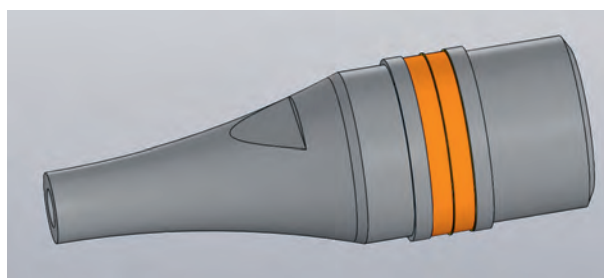


Рис. 4

На рис. 5 показаны условия нагружения модели. Здесь „А“ — зона технологической нагрузки: сила 20 Н приложена к рабочему торцу излучателя и распределяется по его площади. Для всех групп элементов в сборке применяются условия контакта „связанный“, поскольку в процессе работы излучателя не происходит разделения либо взаимного перемещения элементов прибора друг относительно друга. В зоне „В“ прикладывается нагрузка, обусловленная условиями затяжки крепежного болта с моментом 7 Нм.



Рис. 5

Имитационная модель дополняется условиями закрепления и заданием физических характеристик материалов, входящих в состав изделия. В рассматриваемом случае для исследования используется консольное закрепление, определяющее положение излучателя в конструкции станка. Результаты статического анализа, с учетом приложенных нагрузок и закреплений, визуализируются цветными картами напряжений, деформаций и перемещений, что позволяет выявить зоны концентраций предельных значений измеряемых величин [13, 14].

Для нахождения частоты колебаний данные из раздела статического анализа передаются в раздел модального и гармонического экспериментов. Модальный анализ дает картину собственных частот конструкции в ненапряженном/преднапряженном состоянии и формы колебаний на этих частотах. Инженер-проектировщик, исходя из значений резонансных частот, может ориентировочно определить рабочий режим излучателя, близкий к резонансному. Ультразвуковые излучатели работают вблизи собственных частот для увеличения амплитуды выходного сигнала.

В результате гармонического анализа изделия „Ультразвуковой излучатель“ находится отклик (колебание торца излучателя) системы на возбуждающий фактор (имитация деформации пьезопакета) для ненапряженного/преднапряженного состояния и позволяет построить амплитудно-частотную характеристику (АЧХ) в обоих случаях для заданного диапазона частот.

Карта полной деформации показывает, что основная часть напряжений концентрируется на резьбовом соединении, а наибольшие напряжения распределяются в резьбовой нити, максимальные внутренние напряжения не превосходят предела текучести материала, составляя ~13 % от предельно допустимых значений. Напряжения, возникающие на рабочем торце излучателя, лежат далеко от предельных значений. На рис. 6 представлена карта полной деформации преднапряженного изделия при анализе гармонического отклика (29 кГц).

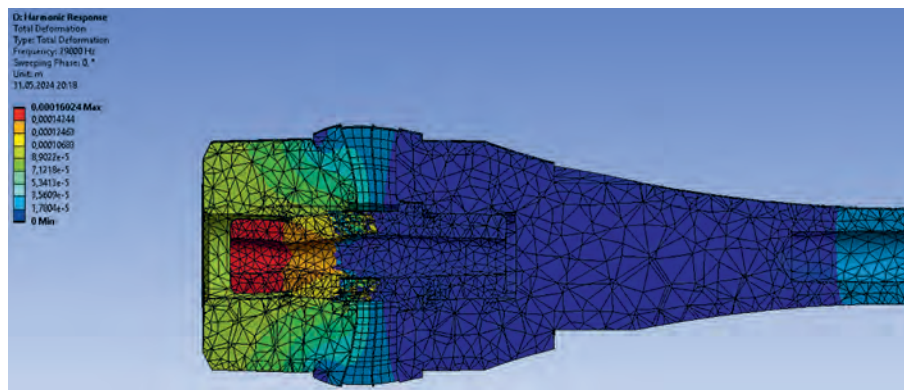


Рис. 6

АЧХ излучателя для ненапряженного состояния представлена на рис. 7, а, для преднапряженного — на рис. 7, б: видно, что смещение частотного спектра существенно меняет оценку рабочего диапазона прибора.

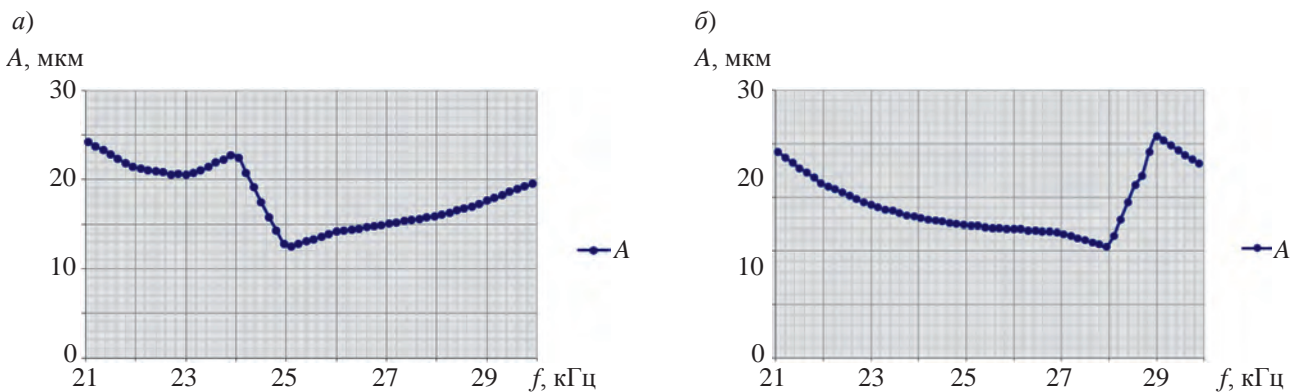


Рис. 7

Подтвержденный диапазон рабочих частот прибора — 28–29 кГц. Поскольку при операции сверления рекомендуемый размер абразивных зерен в суспензии должен соответствовать половине амплитуды колебаний торца излучателя, то это значение лежит в пределах 5–10 мкм.

**САМ-сопровождение проекта.** Составной частью технологического процесса изготовления детали на оборудовании типа „обрабатывающий центр“ является использование САМ-системы и создание управляющих программ (УП). Для разработки УП применяется стратегия, включающая помимо САМ-процедуры параметрическое программирование [8–12].

Разработка УП начинается с создания технологической модели. Она проектируется в середине полей допусков, что позволяет обеспечить требуемую точность при механообработке. САМ-проект реализуется в следующем порядке: импорт технологической модели, выбор

заготовки и позиционирование точки отсчета, наполнение базы в менеджере инструментов и планирование операций механообработки.

На заключительном шаге определяются точки начала и конца обработки, точки привязки к поверхностям, контурам или отверстиям, выбираются инструменты. Технологические операции включают сверление, резание, фрезеровку, развертку и другие виды обработки. Для каждого цикла необходимо задать сопровождающие атрибуты: глубину резания, скорости подачи инструмента и вращения шпинделя и др.

Визуализация траектории движения инструмента в режиме реального времени при металлообработке позволяет провести верификацию проекта. На рис. 8 приведены фрагменты траекторий режущего инструмента в проектах обработки деталей „Кронштейн“ (а) и „Плита“ (б), созданные САМ-модулем (желтый цвет — быстрое перемещение, синий — движение с рабочей подачей, красный — отвод инструмента на рабочей подаче). Симуляция движения инструмента выявляет коллизии и столкновения на ранних стадиях проектирования техпроцесса.

Настройка УП с учетом кинематической схемы станка осуществляется постпроцессорной обработкой [8–12]. Через сетевое взаимодействие УП помещается на специальный сервер, связанный со станками, а окончательные результаты о ходе выполнения проекта в цифровом формате передаются PDM [8, 15–17].

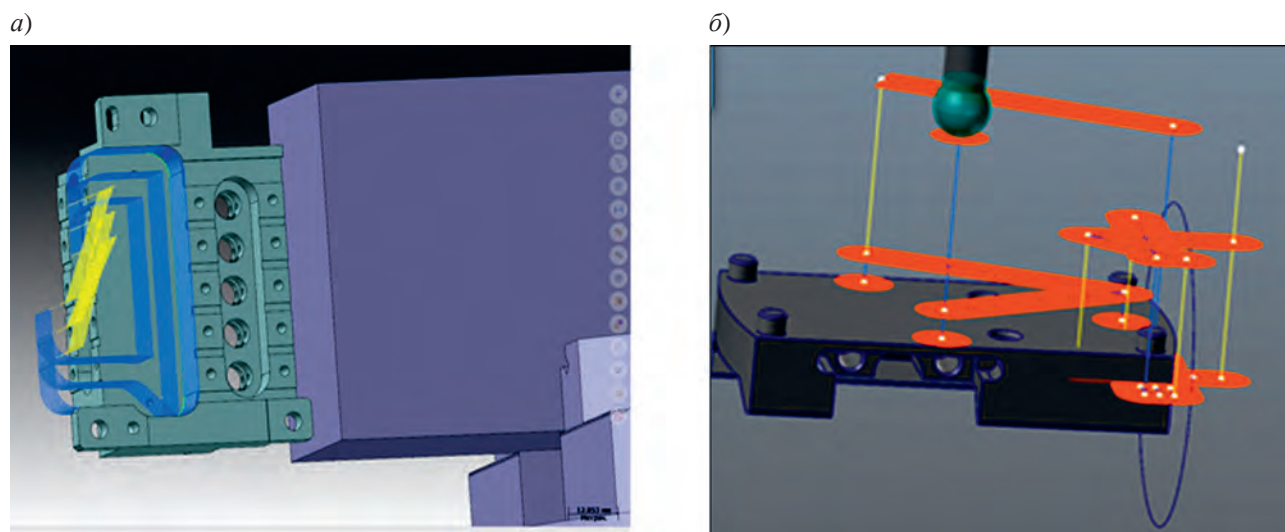


Рис. 8

**Интеллектуализация производства и управления предприятиями.** Обмен данными между платформами интеллектуального CAD/CAM/CAE-проектирования о ходе выполнения заданий и их статусе в полной мере достигается для малых и средних предприятий в PDM/MES-пространстве. Формирование общего информационного поля распределенных производств через взаимодействие в платформах PDM/MES — отличительная черта цифрового производства [5, 8, 15–17].

Функциональные возможности организационно-технологической системы PDM позволяют аккумулировать текущие данные о ходе выполнения заданий и обеспечивать взаимодействие отдельных подразделений и доступ к результатам разработки/изготовления. Информацию об актуальном состоянии производства поддерживает оперативно-календарная система MES, используемая в качестве диспетчера. MES фокусируется на вопросах координации производства и позволяет корректировать производственную программу на основе данных о выполнении заданий, осуществляя функции мониторинга и контроля межоперационных заделов, внутрицехового планирования [8, 15–17].

Стратегия „Индустрия 4.0/5.0“ предполагает развитие промышленности с внедрением в производственную деятельность роботизированных комплексов, оснащенных системой

искусственного интеллекта (ИИ). Создание и наполнение тренажеров виртуальной реальности сценариями обучения и повышения квалификации персонала всех уровней в целях интенсификации производства, поиск оригинальных идей в инженерных паттернах и технологиях, участие в инновационных проектах и генерация нестандартных решений — неполный перечень возможностей ИИ [8, 15–17].

Интеграция ИИ с производственным менеджментом необходима как инструмент средне- и долгосрочного прогнозирования, оценки рисков, анализа состояния рынка, оптимизации и всех видов логистики.

Непосредственно в производстве ИИ может использоваться при многокритериальной оптимизации инженерных решений, расширенном патентном поиске, структурировании и обработке разнородных данных о функционировании предприятия, в том числе учете экологических факторов, с целью формирования экопроизводства, контроле технологической дисциплины в режиме реального времени и своевременном предотвращении нарушений. Однако логическая последовательность: инженер–разработчик → ИИ → нейросеть замыкается на исходном звене [8, 15–17].

### Выводы

1. Платформы интеллектуального проектирования и моделирования CAD/CAE/CAM задают новый технологический уровень производства, их использование позволяет сократить подготовительный период и повысить качество конструкторских работ. Это влечет рост наукоемкости производства, расширяет спектр выпускаемой продукции и ее функционал.

2. Системы производственного менеджмента PDM/MES и PLM/ERP обеспечивают взаимодействие всех подразделений. Интеллектуализация производственной деятельности ведет к росту профессиональных компетенций сотрудников фирм и снижению затрат на производство продукции. Масштабирование практики использования CAD/CAE/CAM-систем ведет к росту производительности труда на малых предприятиях.

3. Интеллектуальное проектирование и моделирование при поддержке ИИ выступает одним из драйверов в создании нового типа производства.

### СПИСОК ЛИТЕРАТУРЫ

1. Цифровое производство. Методы, экосистемы, технологии [Электронный ресурс]: <[http://assets.fea.ru/uploads/fea/news/2017/11\\_november/17/tsifrovoye\\_proizvodstvo\\_112017.pdf](http://assets.fea.ru/uploads/fea/news/2017/11_november/17/tsifrovoye_proizvodstvo_112017.pdf)>. (дата обращения: 07.09.2024).
2. Боровков А. И., Рябов Ю. А. Перспективные направления развития передовых производственных технологий в России // Матер. XVII Апрельской междунар. науч. конф. по проблемам развития экономики и общества. Т. 3. М.: ВШЭ, 2017. С. 381–389.
3. Боровков А., Рябов Ю. О дорожной карте „Технет“ (передовые производственные технологии) национальной технологической инициативы // Трамплин к успеху. 2017. № 10. С. 8–11.
4. Digital spillover. Huawei, 2017 [Электронный ресурс]: <[https://www.huawei.com/minisite/gci/en/digital-spillover/files/gci\\_digital\\_spillover.pdf](https://www.huawei.com/minisite/gci/en/digital-spillover/files/gci_digital_spillover.pdf)>. (дата обращения: 07.09.2024).
5. Булавина Е. В., Павлов И. Н., Булавин В. Ф. Цифровое технологическое сопровождение малого бизнеса // Сб. тр. X Междунар. науч.-практ. конф. „Интеллектуальная инженерная экономика и Индустрия 5.0“ (ИНПРОМ), Санкт-Петербург, 25–28 апреля 2024. В 2 тт. Т. 2. СПб: Политех-Пресс, 2024. С. 31–35.
6. Булавин В. Ф., Булавина Т. Г., Яхричев В. В. и др. Цифровой формат подготовки приборостроительного производства. Ч. I. Конструкторский этап // Изв. вузов. Приборостроение. 2020. Т. 63, № 3. С. 242–249. DOI: <https://doi.org/10.17586/0021-3454-2020-63-3-242-249>.
7. Булавин В. Ф., Булавина Т. Г., Яхричев В. В. и др. Цифровой формат подготовки приборостроительного производства. Ч. II. Технологический этап // Изв. вузов. Приборостроение. 2020. Т. 63, № 3. С. 250–256. DOI: <https://doi.org/10.17586/0021-3454-2020-63-3-250-256>.
8. Булавин В. Ф., Булавина Т. Г., Петряшов И. С., Степанов А. С. Цифровой реинжиниринг позаказного производства оборудования на малых предприятиях // Изв. вузов. Машиностроение. 2024. № 8. С. 52–60.
9. Bulavin V. F., Bulavin V. F., Bulavina T. G. et al. Digital design and technological innovation in the small machine building sector // Conf. Ser.: Mater. Sci. Eng. 2020. Vol. 939. P. 012016. DOI: <https://doi.org/10.1088/1757-899X/939/1/012016>.

10. Bulavin V. F., Bulavina T. G., Stepanov A. S. Digital space of small enterprises in engineering // Proc. ICIE 2021. Springer, 2021. P. 462–468. DOI: [https://doi.org/10.1007/978-3-030-54817-9\\_54](https://doi.org/10.1007/978-3-030-54817-9_54).
11. Bulavin V. F., Bulavina T. G., Yahrlichev V. V. et al. Digital support of production small business preparation in engineering // J. Phys.: Conf. Ser. 2019. Vol. 1399, N 3. P. 033045. DOI: <https://doi.org/10.1088/1742-6596/1399/3/033045>.
12. Bulavin V. F., Bulavina T. G., Koshutin D. V. Engineering support & infrastructure of small-sized mechanical engineering companies // Proc. ICIE 2023. Springer, 2023. P. 530–539. DOI: [https://doi.org/10.1007/978-3-031-38126-3\\_53](https://doi.org/10.1007/978-3-031-38126-3_53).
13. Алямовский А. А. Инженерные расчеты в Solid Works Simulation. М.: ДМК-Пресс, 2010. 464 с.
14. Bulavin V. F., Bulavina T. G., Yahrlichev V. V. Design of ultrasonic auxiliary equipment // Proc. ICIE 2021. Springer, 2022. P. 9–16. DOI: [https://doi.org/10.1007/978-3-030-85230-6\\_2](https://doi.org/10.1007/978-3-030-85230-6_2).
15. Булавин В. Ф., Булавина Т. Г., Степанов А. С. Масштабирование технологий цифрового проектирования в малых предприятиях // „Экономика и Индустрия 5.0 в условиях новой реальности (ИНПРОМ-2022)“: сб. тр. Всерос. науч.-практ. конф. с зарубежным участием. СПб: Политех-пресс, 2022. С. 140–143.
16. Цифровые интеллектуальные экосистемы в экономике и промышленности / Под ред. А. В. Бабкина. СПб: Политех-Пресс, 2023. 398 с.
17. Bulavin V. F., Bulavina E. V., Pavlov I. N., Koshutin D. V. Digital Engineering at Small Businesses // Proc. of the 10th Intern. Conf. on Industrial Engineering, ICIE 2024. Lecture Notes in Mechanical Engineering. Springer, 2024. [https://doi.org/10.1007/978-3-031-65870-9\\_47](https://doi.org/10.1007/978-3-031-65870-9_47).

#### СВЕДЕНИЯ ОБ АВТОРАХ

- Екатерина Вячеславовна Булавина** — аспирант; Российский государственный гидрометеорологический университет, кафедра геологии, природопользования и экологической безопасности; E-mail: [ekaterina.v.bulavina@gmail.com](mailto:ekaterina.v.bulavina@gmail.com)
- Илья Николаевич Павлов** — аспирант; Российский государственный гидрометеорологический университет, кафедра геологии, природопользования и экологической безопасности; E-mail: [ilianikpavlov@gmail.com](mailto:ilianikpavlov@gmail.com)
- Вячеслав Федорович Булавин** — канд. техн. наук, доцент; Вологодский государственный университет, кафедра технологии машиностроения; доцент; E-mail: [bulavin35@mail.ru](mailto:bulavin35@mail.ru)

Поступила в редакцию 04.12.24; одобрена после рецензирования 19.12.24; принята к публикации 25.04.25.

#### REFERENCES

1. [http://assets.fea.ru/uploads/fea/news/2017/11\\_november/17/tsifrovoe\\_proizvodstvo\\_112017.pdf](http://assets.fea.ru/uploads/fea/news/2017/11_november/17/tsifrovoe_proizvodstvo_112017.pdf).
2. Borovkov A.I., Ryabov Yu.A. XVII April International Scientific Conference on the Problems of Economic and Social Development, Moscow, April 19–22, 2016, Moscow, 2017, vol. 3, pp. 381–389. (in Russ.)
3. Borovkov A.I., Ryabov Yu.A. *Tramplin k uspekhu*, 2017, no. 10, pp. 8–11. (in Russ.)
4. *Digital spillover*, Huawei, 2017, [https://www.huawei.com/minisite/gci/en/digital-spillover/files/gci\\_digital\\_spillover.pdf](https://www.huawei.com/minisite/gci/en/digital-spillover/files/gci_digital_spillover.pdf).
5. Bulavina E.V., Pavlov I.N., Bulavin V.F. *Intellectual'naya inzhener'naya ekonomika i Industriya 5.0* (INPROM) (Intellectual Engineering Economy and Industry 5.0" (INPROM)), Collection of Works of the X Intern. Sci. and Pract. Conf., St. Petersburg, April 25–28, 2024, vol. 2, pp. 31–35, ISBN 978-5-7422-8536-2. (in Russ.)
6. Bulavin V.F., Bulavina T.G., Yahrlichev V.V. et al. *Journal of Instrument Engineering*, 2020, no. 3(63), pp. 242–249, DOI: <https://doi.org/10.17586/0021-3454-2020-63-3-242-249>. (in Russ.)
7. Bulavin V.F., Bulavina T.G., Yahrlichev V.V. et al. *Journal of Instrument Engineering*, 2020, no. 3(63), pp. 250–256, DOI: <https://doi.org/10.17586/0021-3454-2020-63-3-250-256>. (in Russ.)
8. Bulavin V.F., Bulavina T.G., Petryashov I.S., Stepanov A.S. *Proceedings of Higher Educational Institutions. Machine Building*, 2024, no. 8, pp. 52–60. (in Russ.)
9. Bulavin V.F., Bulavin V.F., Bulavina T.G. et al. *Conf. Ser.: Mater. Sci. Eng.*, 2020, vol. 939, art. 012016, DOI: <https://doi.org/10.1088/1757-899X/939/1/012016>.
10. Bulavin V.F., Bulavina T.G., Stepanov A.S. *Proc. ICIE 2021*, Springer, 2021, pp. 462–468, DOI: [https://doi.org/10.1007/978-3-030-54817-9\\_54](https://doi.org/10.1007/978-3-030-54817-9_54).
11. Bulavin V.F., Bulavina T.G., Yahrlichev V.V. et al. *J. Phys.: Conf. Ser.*, 2019, no. 3(1399), pp. 033045, DOI: <https://doi.org/10.1088/1742-6596/1399/3/033045>.
12. Bulavin V.F., Bulavina T.G., Koshutin D.V. *Proc. ICIE 2023*, Springer, 2023, pp. 530–539, DOI: [https://doi.org/10.1007/978-3-031-38126-3\\_53](https://doi.org/10.1007/978-3-031-38126-3_53).



13. Alyamovsky A.A. *Inzhenernyye raschety v Solid Works Simulation* (Engineering Calculations in Solid Works Simulation), Moscow, 2010, 464 p. (in Russ.)
14. Bulavin V.F., Bulavina T.G., Yahrachev V.V. *Proc. ICIE 2021*, Springer, 2022, pp. 9–16, DOI: [https://doi.org/10.1007/978-3-030-85230-6\\_2](https://doi.org/10.1007/978-3-030-85230-6_2).
15. Bulavin V.F., Bulavina T.G., Stepanov A.S. *Ekonomika i Industriya 5.0 v usloviyakh novoy real'nosti* (INPROM-2022) (Economy and Industry 5.0 in the Conditions of the New Reality (INPROM-2022)), Collection of Works of the All-Russian Sci. and Pract. Conf. with Foreign Participation, St. Petersburg, 2022, pp. 140–143. (in Russ.)
16. Babkin A.V., ed., *Tsifrovyye intellektual'nyye ekosistemy v ekonomike i promyshlennosti* (Digital Intelligent Ecosystems in Economics and Industry), St. Petersburg, 2023, 398 p. (in Russ.)
17. Bulavin V.F., Bulavina E.V., Pavlov I.N., Koshutin D.V. *Proc. of the 10th Intern. Conf. on Industrial Engineering, ICIE 2024, Lecture Notes in Mechanical Engineering*. Springer, [https://doi.org/10.1007/978-3-031-65870-9\\_47](https://doi.org/10.1007/978-3-031-65870-9_47).

#### DATA ON AUTHORS

- Ekaterina V. Bulavina** — Post-Graduate Student; Russian State Hydrometeorological University, Department of Geology, Nature Management, and Environmental Safety, E-mail: [ekaterina.v.bulavina@gmail.com](mailto:ekaterina.v.bulavina@gmail.com)
- Ilya N. Pavlov** — Post-Graduate Student; Russian State Hydrometeorological University, Department of Geology, Nature Management, and Environmental Safety, E-mail: [ilianikpavlov@gmail.com](mailto:ilianikpavlov@gmail.com)
- Vyacheslav F. Bulavin** — PhD, Associate Professor; Vologda State University, Department of Mechanical Engineering Technologies; E-mail: [bulavin35@mail.ru](mailto:bulavin35@mail.ru)

Received 04.12.24; approved after reviewing 19.12.24; accepted for publication 25.04.25.